



ТРУБОПРОВОДЫ SOLIDPIPE ДЛЯ
ГИДРАВЛИЧЕСКОЙ ТРАНСПОРТИРОВКИ
АБРАЗИВНЫХ И ХИМИЧЕСКИХ СРЕД







Solidpipe – торговая марка компании ООО «Солидпайп Систем». Фундамент компании – это команда с 15-летним опытом в производстве и поставках технологических трубопроводов на горно-обогатительные комбинаты СНГ.

Производственная площадка располагается в Индустриальном парке «Великий Камень», Беларусь.

Великий камень – высокотехнологичная международная площадка в 25 км от Минска в непосредственной близости от международного аэропорта, железнодорожных путей, транснациональной автомобильной магистрали Берлин-Москва.

Для компании Солидпайп Систем высший приоритет — это удовлетворённость заказчиков качеством продукции и своевременным исполнением взятых на себя обязательств. В компании внедрена система менеджмента качества ISO 9001: 2015. Продукция соответствует международным стандартам качества.

Трубопроводы solidpipe современное и надёжное решение для гидравлической транспортировки абразивных и химических сред.

Мы используем инновационные разработки мировых научных центров в области керамических и полимерных материалов.



Промышленное применение трубопровода solidpipe:

Гидравлическая транспортировка пульпы на хвостовом хозяйстве обогатительной фабрики ГОКа.

Угольные электростанции, в системе ШЗУ.

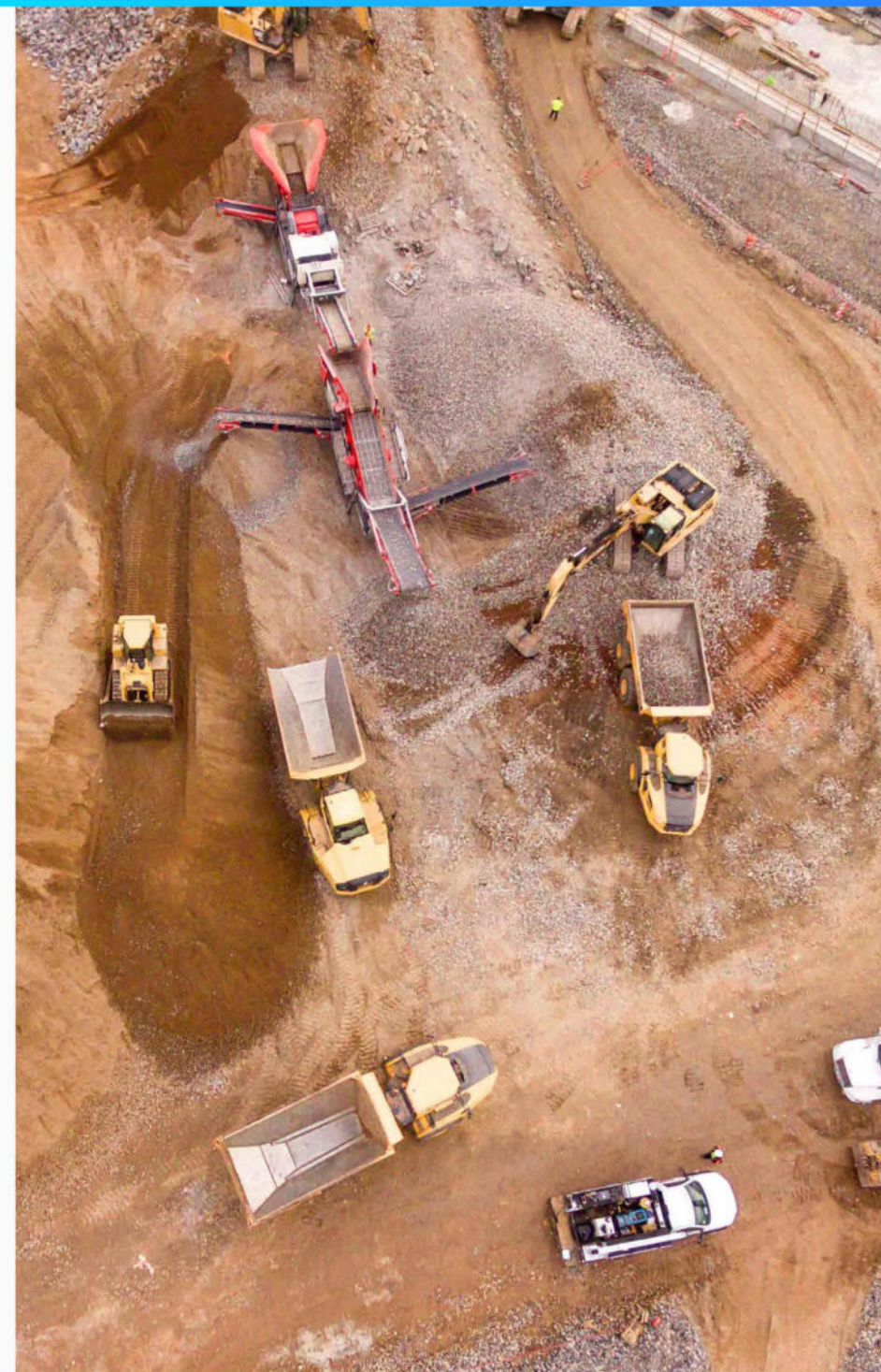
Гидравлическая транспортировка водоугольного топлива (ВУТ) на большие расстояния.


Внедрение трубопроводных систем solidpipe позволяет решить следующие задачи:

Защита с высокой стойкостью к гидроабразивным нагрузкам при транспортировке пульпы в хвостохранилище.

Защита от разрушительного воздействия при транспортировке химических сред, и сред с высокими температурами до 250 гр.С.

Защитное покрытие с высокими анти-адгезионными свойствами, для перекачиваемых сред создающих гидратообразование (налипание).





**Технологии
трубопроводных
систем solidpipe:**

Система 1 – керамо-композитная футеровка solidpipe SPC

TU BY 691701371.001-2021

Стальная труба с внутренним керамо-композитным покрытием (футеровкой).

Назначение: гидравлическая транспортировка абразивных сред на обогатительных фабриках.

Диаметр производимых труб: от 50 мм. до 1620 мм.

Длина прямых участков: до 6000 мм.

Толщина футеровки на прямых участках: от 5 до 25 мм. В зависимости от диаметра трубы, рабочего давления, интенсивности абразивного износа и пожеланий заказчика.

Толщина футеровки на отводах: от 10 мм. на внутреннем радиусе, до 25 мм. на внешнем радиусе.

Отводы изготавливаются в радиусах: от 1,5D до 5D

Футерованные трубы производятся с рабочим давлением: от 0,6 до 7 МПа.

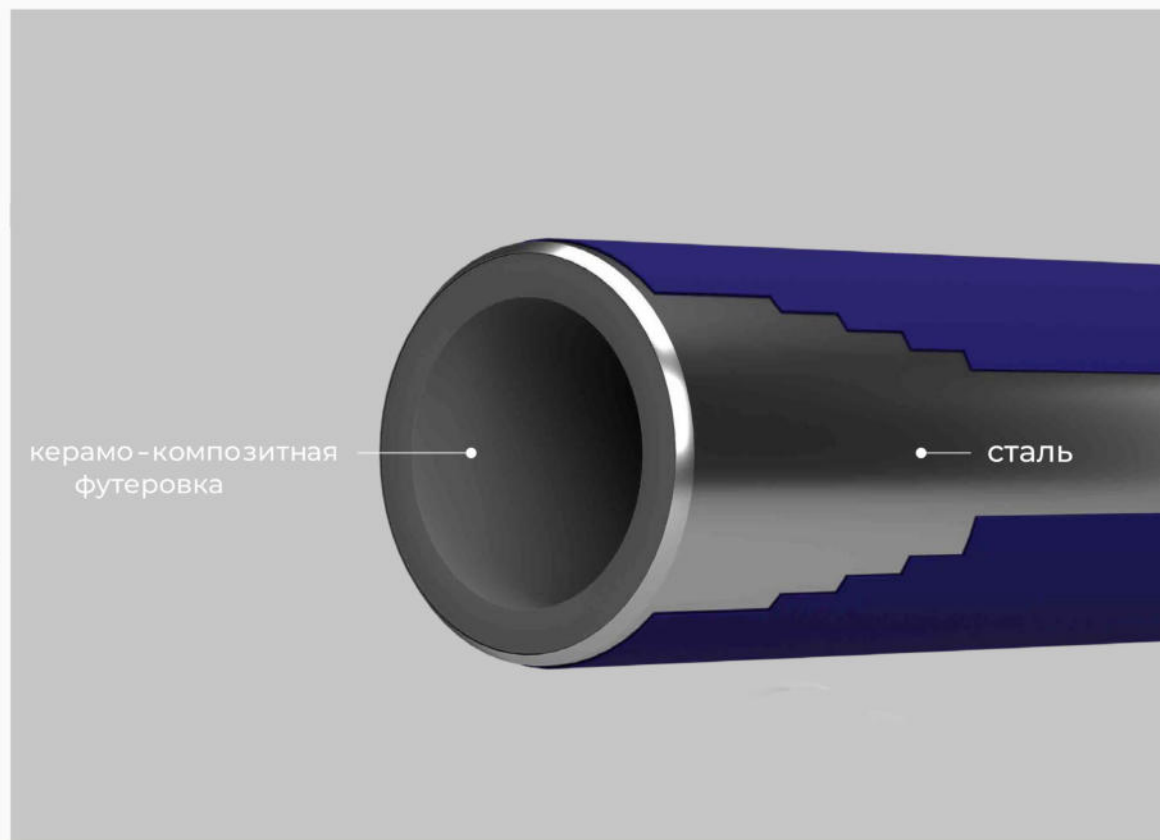
Диапазон температур транспортируемых сред: от +5 до +100°C

Диапазон температур окружающей среды: от -60 до +60°C

Тип монтажного соединения: сварка на бандажии, фланцы.

Керамо-композитная футеровка выполнена единым монолитным покрытием по всей внутренней площади трубы.

Срок службы керамо-композитной футеровки solidpipe под воздействием потока абразивных частиц, превышает срок службы стандартных стальных труб в 8-10 раз.



Система 2 – модифицированный полиэтилен solidpipe MPE ТУ ВУ 691701371.002-2022

Полиэтиленовая труба с высокой степенью химической сшивки полимера.

Диаметр производственных труб: от 90 до 1200 мм.

Длина прямых участков до 13000 мм.

Толщина стенки трубы от 5 до 71 мм.

Рабочее давление до 2 МПа.

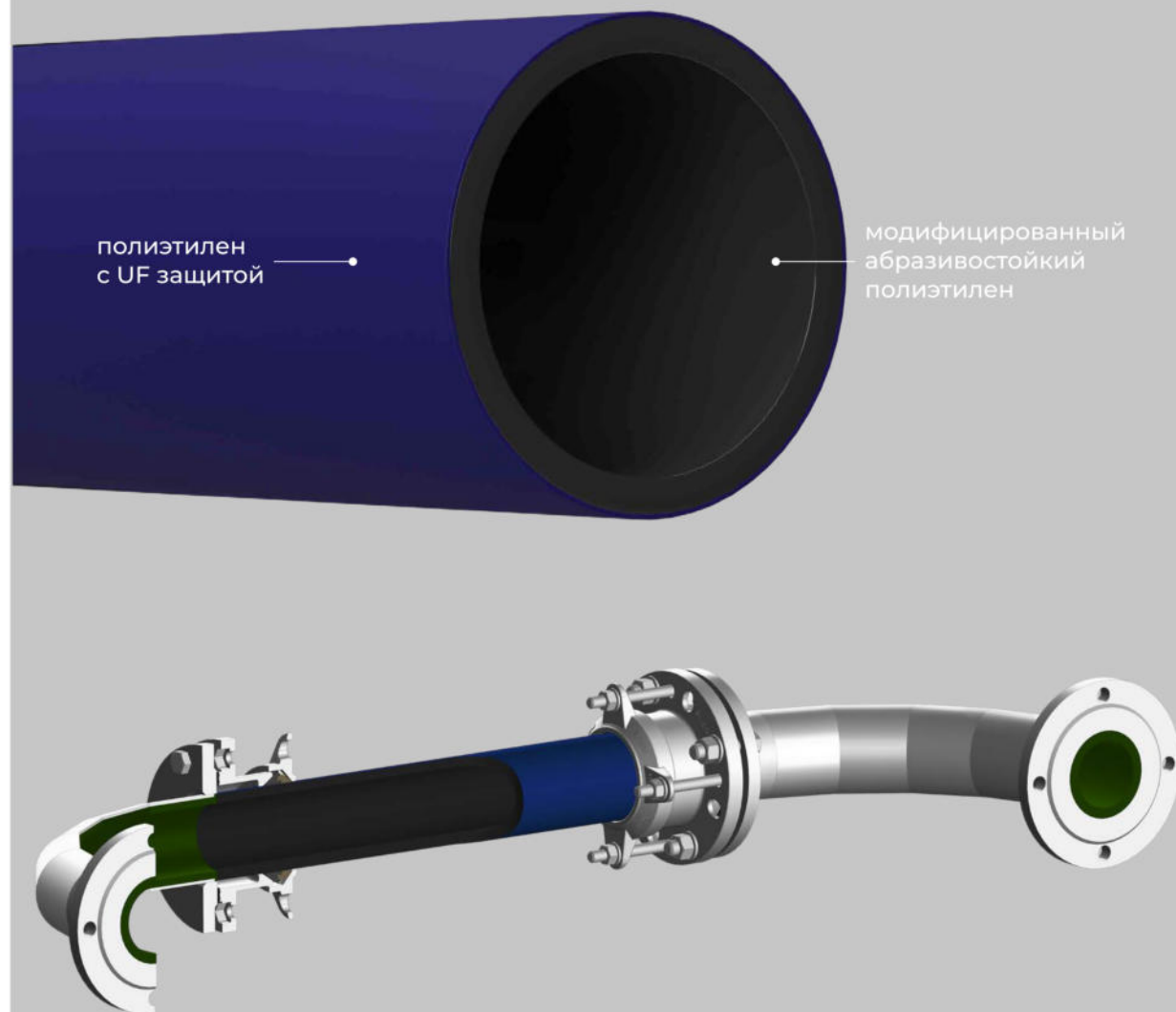
Диапазон рабочих температур: от -50 до +70°C.

Тип монтажного соединения: сварка, фланцы, быстроразъемные муфты.

В составе полиэтиленового трубопровода отводы, тройники, переходы применяются стальные футерованные из системы 1 SPC или 3 SPG.

Эластичность полимера при растяжении на разрыв составляет 300%.

Полимер наполнен современными UF стабилизаторами, что позволяет надземную прокладку трубы.



Система 3 – Полиуретан модифицированный solidpipe SPG ТУ ВУ 691701371.003-2022

Стальная труба с внутренним полиуретановым покрытием solidpipe SPG

Диаметр производимых труб и фасонных частей:
от 59 до 1620 мм

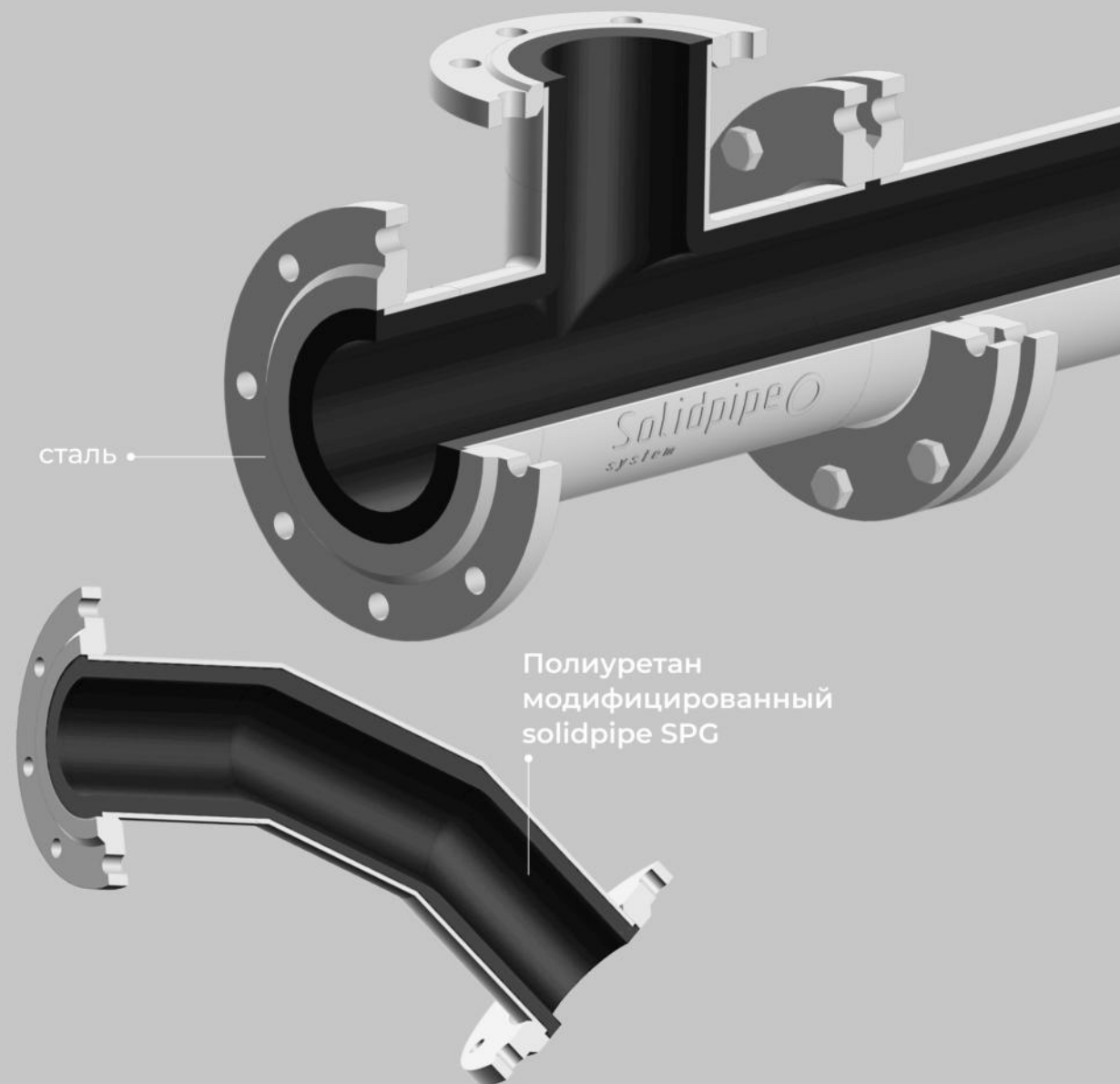
Длина прямых участков: до 6000 мм

Толщина футеровки на прямых участках:
от 5 до 25 мм

Исполнение футерованных трубопроводов под рабочее давление: от PN 1 до PN 63

Диапазон рабочих температур: от -70 до +100°C долговременно.
До +145°C кратковременно (до 24 часов)

Тип монтажного соединения:
- фланцы
- сварка трубы встык + бондаж
(по согласованию с заказчиком)






Сравнительные характеристики материалов, применяемых для транспортировки абразивных сред на хвостовых хозяйствах обогатительных фабрик

Наименование показателя	Полиуретан solidpipe SPG модифицированная TDI система горячего отверждения	Резина смесь на основе натурального каучука	Полиуретан TDI система горячего отверждения	Сталь 3сп/09г2с
Плотность материала, г/см ³	1,27	0,92	1,2	7,7/7,9
Твердость по Шору А	93-97	65-75	92-95	–
Водопоглощение, %	0,11	0,05	0,11	0
Износостойкость по методике ЛКИ-3 по потере массы, г/см ² *	0,0008	0,052	0,0048	0,39/0,31
Сопротивление раздиру с надрезом, кН/м	115-120	80-90	90-105	–
Прочность при растяжении, МПа	31-33	27-30	31-34	–
Шероховатость поверхности Rz/Ra, мкм	0,4/0,03	0,9/0,06	0,9/0,06	4,6/0,28
Температура длительной эксплуатации, С°	от -70 до +100	от -50 до +90	от -50 до +80	от -60 до +200
Антифрикционные свойства рабочей поверхности	Высокие	Хорошие	Хорошие	Удовл.

* при давлении на испытуемый образец 0,1 МПа; материал абразивного воздействия на испытуемый образец – электрокорунд; длина пути – 60 метров

Модификация полиуретана solidpipe SPG включает:

-  Повышение износостойкости при воздействии на материал абразивных нагрузок. Как в гидравлическом потоке, так и при сухом воздействии.
-  * Уменьшение коэффициента линейного расширения при изменении температур. Линейное расширение футеровки приближено к стальной трубе.
-  Увеличена температура эксплуатации.

* Полимерные и эластомерные материалы в интервале температур +/- 50 C° меняют свои размеры до 1,5 %. Что является критичным показателем для стальных футерованных трубопроводов. На 1000 метров стальной трубы футерованной полиуретаном или резиной, футеровки будут удлинятся или уменьшатся до 15 погонных метров. Эти метры критичны при увеличении температур в летний период, когда солнце может нагревать поверхность стальной трубы до 100 C°. Металл передаёт эту температуру на футеровку, что приводит увеличения её в объёме, футеровка из ровной поверхности, становится волнообразной. Со временем происходит отрыв футеровки от стальной поверхности трубы, и, соответственно, её провисание, что приводит к нарушению равномерной транспортировки пульпы по трубопроводу.

Сравнение по абразивному износу, на примере эксплуатации на обогатительных фабриках при гидротранспортировке пульпы в хвостохранилище

Сравнительный срок службы прямых участков стальной трубы без защитной футеровки с трубами solidpipe при гидравлической транспортировке абразивной пульпы

Материал трубы	Износ в год, мм	Толщина стенки трубы, мм	*Срок службы до замены трубы или поворота трубы на 90-180°, лет
Труба стальная ст. 20, 09г2с Ду 630 мм	1,3-5-2,5	10	3-5
Труба футерованная solidpipe SPC система 1 Ду 630 мм	0,3-0,5	10	20-35
Труба футерованная solidpipe MPE система 2 Ду 630 мм	0,3-0,4	10	25-35
Труба футерованная solidpipe SPG система 3 Ду 630 мм	0,02-0,03	10	Минимум 50

Сравнительный срок службы стальных отводов без защитной футеровки с отводами футерованными solidpipe SPC и solidpipe SPG при гидравлической транспортировке абразивной пульпы

Материал отвода	Износ в год, мм	Толщина стенки трубы, мм	*Срок службы до замены отвода, лет
Отвод стальной ст. 20, 09г2с Ду 630 мм	2-4	10	2-4
Отвод с керамической футеровкой solidpipe SPC (система 1) Ду 630 мм	1,0-1,3	20	15-17
Отвод с полиуретановой футеровкой solidpipe SPG (система 3) Ду 630 мм	0.07-0.09	20	30-35

* Данные среднестатистические

Экономическая и техническая целесообразность применения трубопроводов solidpipe:



Существенное снижение инвестиционных затрат в горизонте 5-15 лет.



Долгий срок эксплуатации не требующий затрат на ремонтные работы, как переворот трубы на 90-180 градусов. Отсутствует необходимость в частых заменах отводов.



Монтажное соединение сварка трубы встык. Экономия на фланцевых соединениях и работах по монтажу.



Отсутствие необходимости в коррозионной защите пульпопровода.

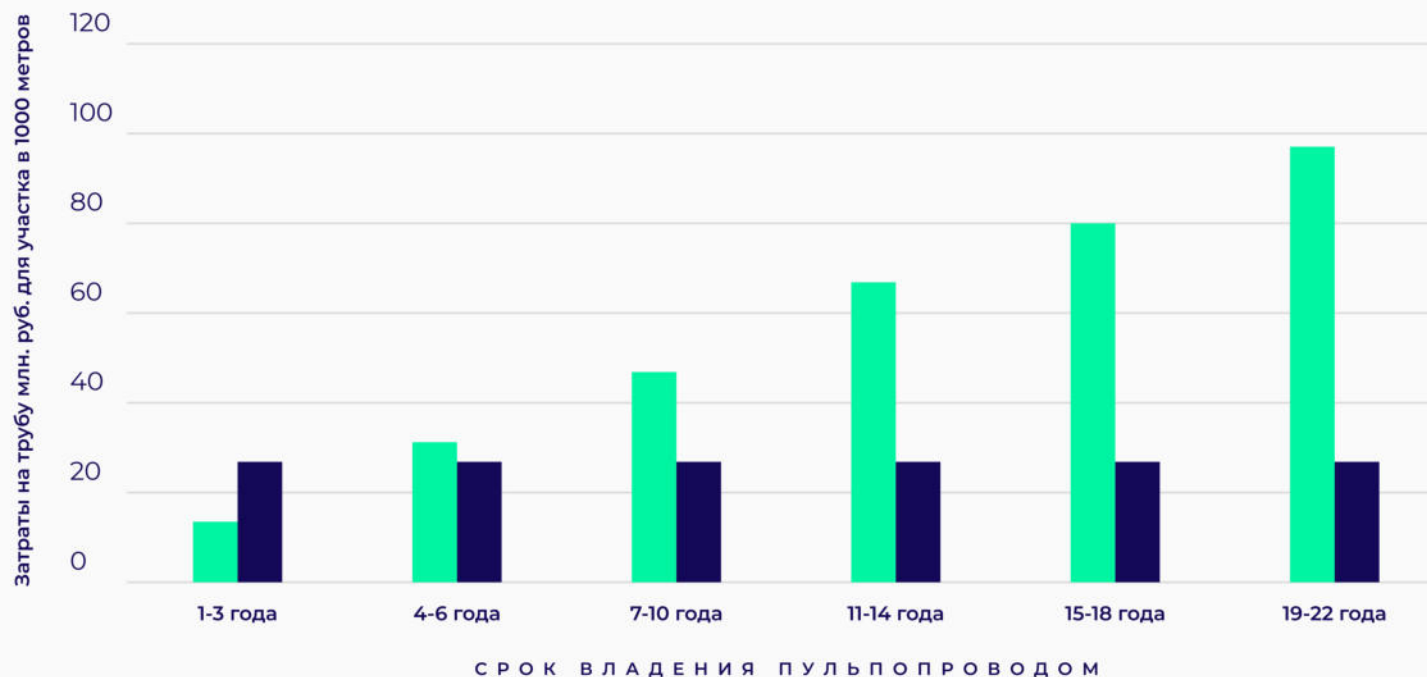


Коллектив компании «Солидпайп Систем» обладает 15-летним опытом в поставках и производстве технологических трубопроводов для горно-обогатительной отрасли.



Экспертный опыт технических специалистов нашей компании, позволяет находить решения для нестандартных задач возникающих при эксплуатации технологических трубопроводов на обогатительных фабриках. Таких как, гидратообразование в трубопроводе, защита от воздействий химической коррозии, негативных воздействий на материал трубы в следствии высоких температур и т.д.

Сравнение по капитальным затратам на трубы для хвостового хозяйства обогатительной фабрики



■ Труба стальная
 ■ Труба solidpipe система 1 (керамика)

Сравнительные данные приведены для трубы в диаметре 630x10 мм. при гидравлической транспортировке пульпы.

Химический состав: Fe-12,23%, S-2,26%, FeO-5,39%, CaO-11,6%, SiO₂ -43,1%, MgO-6,1%.

Гранулометрический состав: +2,0 мм. -2,5%, +0,8 мм. -5,6%, +0,4мм. -5,4%, +0,2 мм. - 7,9%, +0,1 мм. -14,1%, +0,05 мм. -22,1%, <0,05 мм. -42,4 мм.

Давление: рабочее – 6кг/см².
Скорость потока: 3м/сек.

Наши технические решения, позволят вашему предприятию получать финансовую экономию, со второго года эксплуатации.

При использовании труб solidpipe, вы получаете надёжное, и долговечное решение для гидравлического перемещения абразивных материалов.

В компании внедрена система менеджмента качества ISO 9001: 2015



Наши партнёры и заказчики





Производство
ООО "Солидпайп Систем"

Беларусь, Минская область
Индустриальный парк «Великий камень»
УНП 691701371

Коммерческий отдел:
тел: +375 17 363-50-90
тел: +375 29 102-69-58
e-mail: sales@solidpipe.ru
web: solidpipe.ru

Технический отдел:
тел: +375 29 677-11-05
E-mail: solid@solidpipe.ru